

Handhebelventil 120 Liter



Material: Stahlguss

Durchfluss l/min: 120 Liter

Betriebsdruck: 250 bar

Anwendung:

Zum Verbinden und trennen von Hydraulikleitungen unabhängig von der Strömungsrichtung

Funktion:

- Start, Stopp und Richtung des Ölstroms in den Nutzanschlüssen

- doppelwirkend

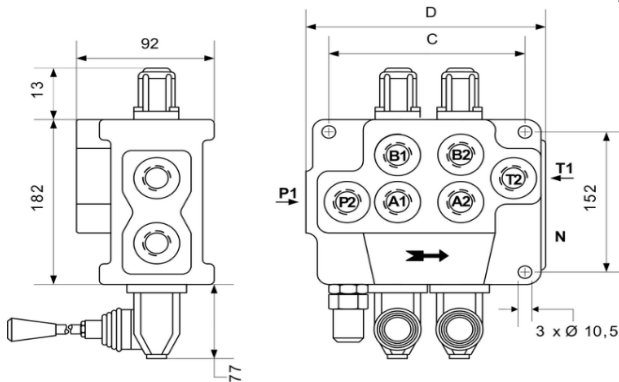
- federzentriert

- N = Druckweiterleitung

Druckbegrenzungsventil einstellbar bis 300 bar

druckloser Umlauf

Zolltarifnummer: 8482010



Beispielhaftes Modell

Artikelnummer	Innengewinde		Abmessung C mm	Abmessung D mm	Sektion	Kolbentyp (HHV)
	A-B-P	N-T				
HHV1200102	R1/2"-14	R3/4"-14	129	160	1	A
HHV1200104	R1/2"-14	R3/4"-14	129	160	1	D
HHV1200206	R1/2"-14	R3/4"-14	182	212	2	AA
HHV1200308	R1/2"-14	R3/4"-14	235	285	3	AAA
HHV1200410	R1/2"-14	R3/4"-14	288	358	4	AAAA

Die Angaben können je Artikel leichte Abweichungen enthalten.



Klement Hydraulik | Ketten - Seile - Hydraulik |

06028 - 40 625 62 | Klement.J@t-online.de

www.klement-hydraulik.de